

## Restaurando Ecosistemas y Paisajes

### Fondo de Desarrollo Verde para la región SICA

#### TERMINOS DE REFERENCIA

### SUMINISTRO DE MANO DE OBRA, EQUIPO, MATERIALES Y HERRAMIENTAS NECESARIAS PARA LA CONSTRUCCIÓN E INSTALACIÓN DE LA SEÑALIZACIÓN DE LOS LIMITES DEL CERRO CANAJAGUA – PROVINCIA DE LOS SANTOS

<b>Basado en:</b>	Proyecto Fortalecimiento a la alianza por el millón de hectáreas, por medio de la restauración forestal comunitaria en la cuenca entre los ríos Tonosí y La Villa (126)
<b>Duración:</b>	30 días
<b>Monto referencial de Servicio:</b>	US\$12,000.00

---

#### I. INTRODUCCIÓN

El marco de referencia para el servicio solicitado corresponde al proyecto Fortalecimiento a la alianza por el millón de hectáreas, por medio de la restauración forestal comunitaria en la cuenca entre los ríos Tonosí y La Villa (126) que consiste en recuperar 3,000 hectáreas a través de la conservación y restauración en el área principal de producción de agua de la zona y sus áreas aledañas, a través de implementación de sistemas silvopastoriles, y creación de Reserva Hídrica, con la participación comunitaria en la Cuenca de los Ríos entre el Tonosí y la Villa (126).

A través de creación del Área Protegida Canajagua como reserva hídrica, y el trabajo de instalación de sistemas de ganadería sostenible (silvopastoril), se logra la rehabilitación de 3,000 hectáreas de áreas degradadas, con sus impactos positivos sobre sistemas ecológicos en el área, y sistemas hídricos de la cuenca (carbono, infiltración y conectividad).

El Canajagua, es uno de las principales elevaciones de cordillera oriental de Azuero, con una altitud de 830 metros sobre el nivel del mar. Forma parte del macizo del Canajagua y, se encuentra ubicado en la provincia de Los Santos. Conformar el límite político de los

En coordinación con:

Implementado por:

## Restaurando Ecosistemas y Paisajes

### Fondo de Desarrollo Verde para la región SICA

distritos de Guararé, Las Tablas y Macaracas. No solo es un ícono de la historia y la cultura tradicional del pueblo santeño, también se ha convertido en una importante fuente de vida natural y una reserva que promueve el desarrollo de recursos naturales para la región de Azuero.

Dentro del Ministerio de Ambiente las Direcciones de Información Ambiental, Dirección de Forestal y Áreas Protegidas y Biodiversidad, se han organizado para presentar una propuesta que tiene como propósito proteger plantear todas las necesidades entre recurso humano, tecnológico y materiales para que se ponga en marcha la demarcación, monumentación y señalización de la Reserva Hidrológica Cerro Canajagua hasta su resolución final.

## II. ANTECEDENTES

Mediante la Ley 8 del 25 marzo de 2015, que crea el Ministerio de Ambiente (Mi AMBIENTE) de la República de Panamá, como entidad del Estado responsable del manejo administrativo y jurídico de los recursos naturales y el ambiente. Dentro de este marco la Dirección de Áreas Protegidas y Biodiversidad (DAPB) es la rectora del manejo de las áreas protegidas y la vida silvestre en Panamá.

Mediante el Acuerdo Municipal N° 22, del 31 de julio de 1990, se declara el Cerro Canajagua como “Reserva Forestal, Animal y Fluvial”, o “Parque Nacional”, ubicado en el Corregimiento de Bayano, Distrito de Las Tablas, Provincia de Los Santos, con una extensión que será establecida por el INRENARE (hoy día Ministerio de Ambiente) a petición del Consejo Municipal, con las siguientes prohibiciones y normativa general:

- Prohibir la quema de potreros, la tala de cualquier especie de árbol, la caza de cualquier especie de animales, la contaminación de las aguas y todo aquello que atente contra el Medio Ambiente.
- Proteger la flora, la fauna terrestre y acuática, las aguas de los ríos y quebradas, que tienen su cabecera en el Cerro Canajagua.
- Sancionar en forma ejemplar, a los infractores según las normas jurídicas que regulan la conservación de los recursos naturales en general y la contaminación de la Región.

En coordinación con:



Implementado por:

MINISTERIO DE  
AMBIENTE



## Restaurando Ecosistemas y Paisajes

### Fondo de Desarrollo Verde para la región SICA

Durante el año 2016, se realizó un proceso de consulta pública a las comunidades que se encuentran dentro del corregimiento de Bayano, Distrito de las Tablas y que están influenciadas directamente al Cerro Canajagua, durante este proceso se realizó la delimitación, la cual presentaba una superficie de 4364.4 ha., incluyendo las nacientes de los principales ríos de esta región.

El mismo fue presentado ante los municipios y aprobada por los mismos, llegando hasta el estatus de la elaboración del borrador de resolución para oficializar, sin embargo, se solicitó por parte del corregimiento de Bayano que las comunidades quedaran excluidas del área protegida, ya que al formar parte de la misma no les era permitido solicitar título de propiedad a los terrenos que poseen.

Hoy día mediante el Proyecto de Fortalecimiento a la Alianza por el Millón de Hectáreas - Restauración Forestal Comunitaria en la Cuenca entre los Ríos Tonosí y la Villa (126), se propone darle continuidad a esta iniciativa a través de los fondos del proyecto, con miras a lograr declarar el Cerro Canajagua como Reserva Hidrológica y a su vez la delimitación correcta, aprobada por las comunidades y los municipios involucrados

### III. JUSTIFICACIÓN

La Dirección de Áreas Protegidas y Biodiversidad mediante la Resolución AG No. 0916 de 2013, de 20 de diciembre de 2013, la cual reglamenta el proceso para el manejo de las áreas protegidas y se dictan otras disposiciones, en este caso el saneamiento de sus límites atendiendo al Artículo 14 de la presente Resolución que dice “Una vez declarada el área protegida, solo se podrán modificar sus límites atendiendo los supuestos que esta autoridad, como rectora de los recursos naturales y el ambiente considere viable conforme al criterio técnico legal ambiental”

Acogiéndose a estos señalamientos, el Ministerio de Ambiente ha convenido el saneamiento del Cerro Canajagua con la demarcación, monumentación y señalización de límites del área protegida.

En coordinación con:

Implementado por:

## Restaurando Ecosistemas y Paisajes

### Fondo de Desarrollo Verde para la región SICA

#### IV. ALCANCE DE LA CONTRATACIÓN

##### 1. Objetivo:

Contar con parte del área protegida Cerro Canajagua, con sus respectivos límites con información técnica, verificada y demarcada en el campo, hasta culminar con el mapa final y su correspondiente descripción, que sustentara creación de la Resolución final.

##### 2. Objetivos específicos:

- Realizar monumentación y señalización
- Elaborar los respectivos mapas con las áreas demarcadas
- Realizar la descripción cartográfica del Cerro Canajagua

##### 3. Resultados esperados

Superficie a trabajar

Perímetro terrestre aproximado:	Hectáreas	HITOS	INTERMEDIOS	LETREROS	km
Superficie Área protegida (Distrito de Las Tablas)	1,088.5	12	12	23	12.4

Se recorrerán 12.4 km de perímetros y se instalara los hitos (con las especificaciones establecidas por la Dirección de Áreas Protegidas y Vida Silvestre), y entre cada hito se levantarán puntos intermedios y los letreros aprox. 250 m de cada lado intermedios.

Renglón	Descripción
1	<b>Monumentación de 12.4 km lineal</b>
	<ul style="list-style-type: none"><li>• Hitos Consiste en la preparación de un cuadro de concreto establecido en el punto de coordenada, donde se coloca la varilla de hierro, el mismo</li></ul>

En coordinación con:

Implementado por:

## Restaurando Ecosistemas y Paisajes

### Fondo de Desarrollo Verde para la región SICA

	<p>quedará dentro del tubo galvanizado de 2 pulgada de diámetro x 4 pies de largo, que estará empotrado en el concreto y el tubo estará relleno de concreto.</p> <ul style="list-style-type: none"> <li>Letrero de alucobond 3mm con marco de hierro de 1 x 1 pulgada como refuerzo con impresión a full color de 40 x 50 cm + poste galvanizado de 2 pulgadas.</li> </ul>
--	--

### Modelos y especificaciones de las obras a establecer.

En esta etapa colocaremos la forma de las estructuras que se establecerán en campo entre ellos están la monumentación, el hito y la señalización.

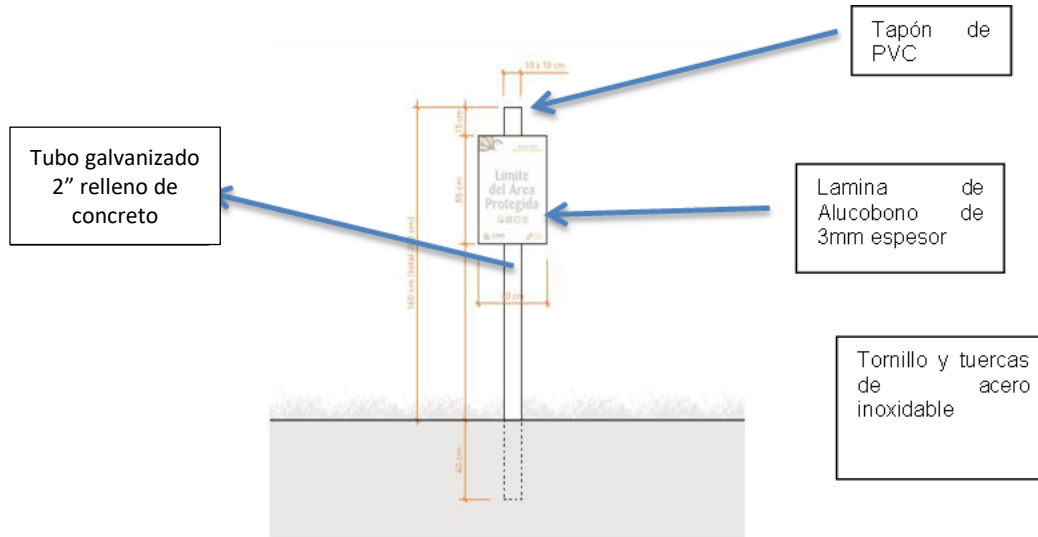


Figura #. 1. Especificaciones del letrero

En coordinación con:

Implementado por:

## Restaurando Ecosistemas y Paisajes Fondo de Desarrollo Verde para la región SICA



Figura #. 2. Modelo de letrero a instalar en campo



Figura #. 3. Modelo de Monumentos / hito a establecer en campo

En coordinación con:

Implementado por:

## Restaurando Ecosistemas y Paisajes

### Fondo de Desarrollo Verde para la región SICA

#### V. PRODUCTOS ESPERADOS

- Informes de progreso de actividades según cronograma de trabajo.
- Informe final de ejecución de actividades
- Delimitación y monumentación con hitos y letreros en 12.4 km de perímetros de la reserva forestal Cerro Canajagua.

La presentación de dichos informes deberá atender las siguientes especificaciones: letra times new roman, tamaño 12, espacio 1.5 y la aprobación de los mismos por parte de la Administración Regional de MiAMBIENTE Los Santos, la Dirección de Áreas Protegidas y Biodiversidad, La Dirección Forestal y la Dirección de Información Ambiental. Luego de la inspección de campo aprobación del avance de los trabajos de campo se procederá con los pagos parciales al proveedor.

#### VI. LUGAR Y PLAZO DE LOS SERVICIOS

Estos servicios se prestarán al Proyecto ubica en el Cerro Canajagua, cuenca hidrográfica 126 de la República de Panamá. Municipio de Las Tablas provincia de Los Santos. La duración será de treinta (30) días calendario.

#### VII. PRESENTACIÓN DE LA PROPUESTA

Toda propuesta debe presentar lo siguiente:

- Propuesta metodológica que considere conveniente para la realización de este trabajo y el logro de los resultados esperados.
- Cronograma de Trabajo donde se incluyan de manera general las actividades a realizar.
- La empresa debe contar con experiencia en demarcaciones o señalización.
- Propuesta Económica: Elaborar su propuesta en función de las partidas de honorarios u otros que considere necesarios para desarrollar la consultoría considerando el precio referencial.

En coordinación con:

Implementado por:

## Restaurando Ecosistemas y Paisajes

### Fondo de Desarrollo Verde para la región SICA

#### VIII. DESEMBOLSOS Y FORMA DE PAGO

PRODUCTOS MONUMENTADOS Y INSTALADOS	PORCENTAJE DE PAGO	CORREGIMIENTO
12 hitos 12 intermedios 23 letreros	100%	Las Tablas
El informe deberá estar acompañados por anexos con las especificaciones consensuadas por las partes.		

#### IX. ESPECIFICACIONES TÉCNICAS PARA LA CONFECCIÓN E INSTALACIÓN DE LOS LETREROS

##### 1. SOPORTE METÁLICO

Será de lámina ACM de 4 mm tamaño de pantalla de 80cm X 55cm impresión digital de alta resolución laminada con material resistente con tubo galvanizado de 2" redondo de 8' con crucetas de varillas de 3/8" de acero corrugado. La parte posterior estará pintada de color marrón oscuro, para su mejor integración en el medio. Este soporte tendrá una garantía mínima de 5 años. En caso de deterioro por causas accidentales, están pensados para una fácil, rápida y económica sustitución.

Todos los soportes metálicos, deberán tener dos manos de anticorrosivo color rojo y luego dos manos de esmalte marrón oscuro.

##### 2. IMPRESIÓN

La impresión será un adhesivo de la marca 3M o similar de alta calidad, en alta resolución (Full Color) y con laminado protector contra las inclemencias del tiempo, rayos UVA. Este laminado también permite su limpieza y conservación. La impresión tendrá una garantía mínima de 4 años.

En coordinación con:

Implementado por:



## Restaurando Ecosistemas y Paisajes

### Fondo de Desarrollo Verde para la región SICA

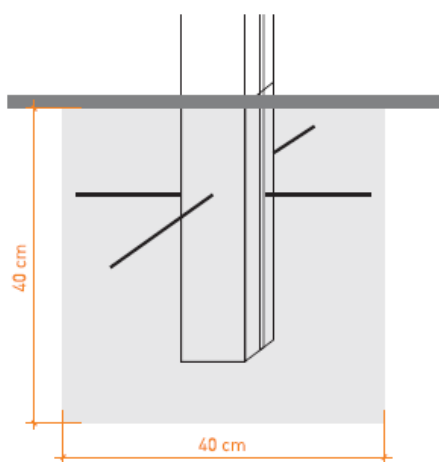
#### 3. TORNILLERÍA

Será galvanizada para mayor resistencia y llevarán sus arandelas.

#### 4. ANCLAJE AL TERRENO

La sujeción al terreno de los elementos de señalización se podrá ejecutar de dos modos:

4.1 Mediante una zapata de concreto con varilla de hierro soldada en el acero a la profundidad indicada para cada tipo de letrero.



Detalle de anclaje mediante zapata.

4.2 Para las ubicaciones donde no sea posible perforar el terreno para hacer una zapata se utilizará un accesorio metálico que se fije al terreno mediante tornillos de expansión de 10x90 mm y a los postes de acero mediante tornillo pasante galvanizado de 10x100 mm. Este accesorio puede aplicarse a cualquier tipo de señal variando el ancho del accesorio a la medida del poste de acero.

#### PUNTOS DE INTERMEDIO

Se colocarán a cada 250 metros señales permanentes llamadas Puntos Intermedios, en aquellos lugares donde se dé un cambio en el rumbo del lindero y que no coincidan con vértices, materializados a través de:

En coordinación con:

Implementado por:

## Restaurando Ecosistemas y Paisajes

### Fondo de Desarrollo Verde para la región SICA

1. Tubos de pvc de dos (2) pulgadas, de tres pies de alto empotrados en concreto armado a una profundidad de un pie, (El punto intermedio sobresale del suelo dos pies).
2. Todos los tubos de Puntos Intermedios, serán rellenos de concreto en su parte interior para evitar la entrada de agua al tubo, sobre la cual se gravará en pintura esmalte de color amarillo Caterpillar el número secuencial del punto y las iniciales del Área Protegida, (RHFTC).
3. Todos los puntos intermedios serán georreferenciados utilizando la misma metodología y equipo que en los monumentos principales.

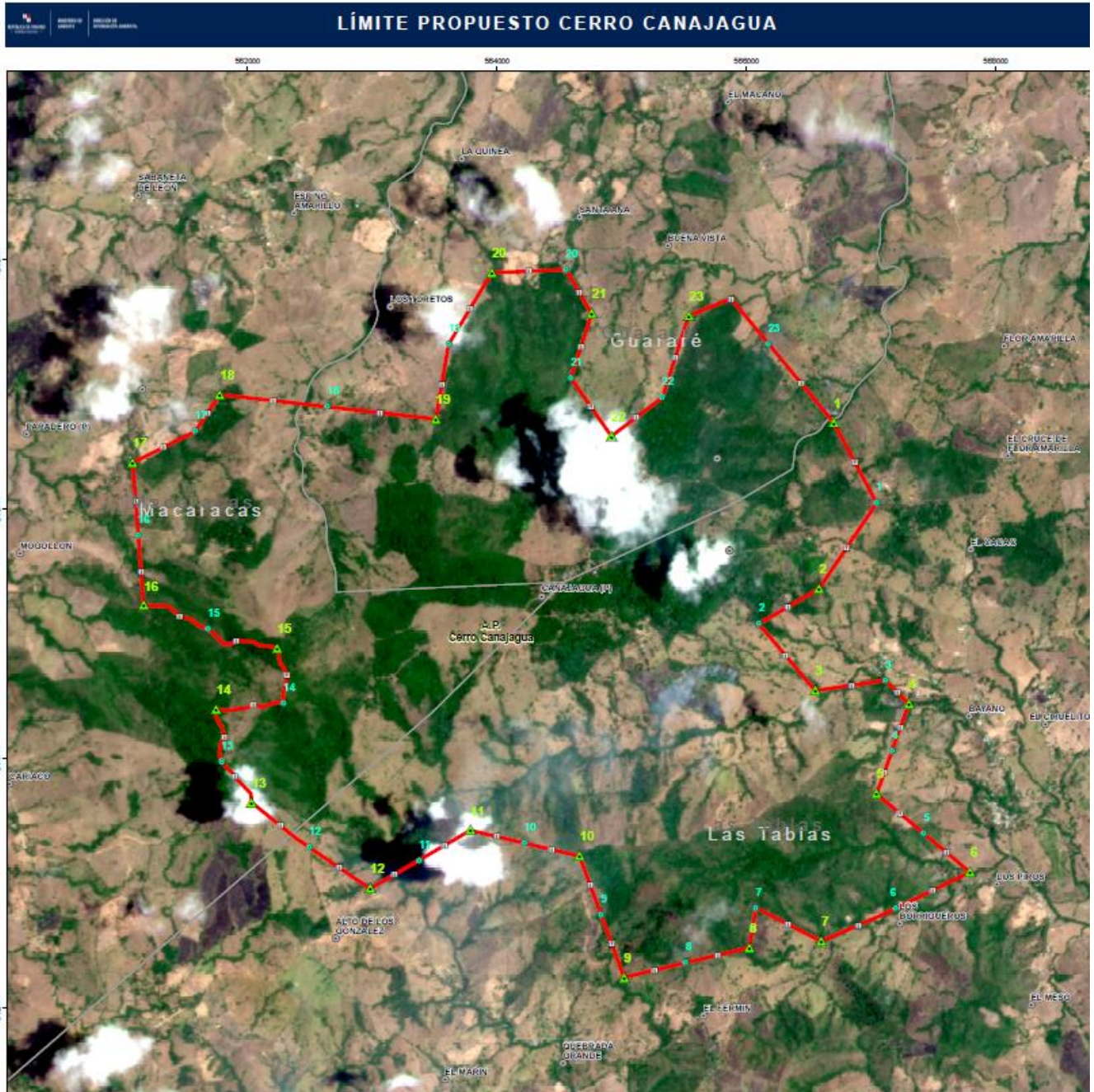
#### MONUMENTOS / HITOS:

1. Se colocarán cada 1km monumentos principales de concreto armado de tres libras/pulg<sup>2</sup>, con tubos de material de PVC, de tres (3.) pulgadas de diámetro por cuatro (4.) pies de largo, empotrados y rellenos de concreto con marca central de clavo galvanizado y anclajes de material de acero, cruzados de 3/8. de pulgadas de diámetro por ocho (8.) pulgadas de largo, a dos (2.) pies de profundidad, con base de concreto cuadrada, de 0.30 cm x 0.30 cm. Es obligatorio establecer un monumento al inicio y al final del lindero demarcado.
2. En todos los monumentos se grabará, en la base, el número secuencial correspondiente. Adicionalmente, cada monumento llevará inscrita las flechas que señalen la dirección de los linderos; dicha información se colocará al pie de la base.

En coordinación con:

Implementado por:

## Restaurando Ecosistemas y Paisajes Fondo de Desarrollo Verde para la región SICA



**Figura # 4** Área a demarcar desde el Hito 1 al punto intermedio 12  
 -Cerro Canajagua

En coordinación con:



Implementado por:

MINISTERIO DE  
 AMBIENTE



## Restaurando Ecosistemas y Paisajes

### Fondo de Desarrollo Verde para la región SICA

#### X. DERECHOS DE PROPIEDAD (PRODUCTOS INTERMEDIOS Y FINALES)

Los derechos de propiedad, registro y distribución de los productos generados a través de este servicio son exclusivos de Fundación NATURA y MiAMBIENTE.

#### XI. ENTREGA DE PROPUESTA

Los archivos de las propuestas deben ser enviada a 3 destinatarios para asegurar que se descarguen o reciban, según se detalla a continuación: [vcuellar@naturapanama.org](mailto:vcuellar@naturapanama.org) , [mnunez@naturapanama.org](mailto:mnunez@naturapanama.org) y [amariscal@naturapanama.org](mailto:amariscal@naturapanama.org).

La fecha de cierre de entrega de propuestas digitales será hasta el 30 de noviembre de 2022.

#### XII. CONTROL Y MONITOREO

El desarrollo del presente servicio estará bajo la supervisión directa del Coordinador de Proyectos/MiAMBIENTE en coordinación con Natura.

#### XIII. POLITICA CONTRA LA CORRUPCIÓN

Todo proponente acepta conocer y aplicar en la ejecución del contrato, en caso de ser seleccionado, la Política contra la Corrupción de la Fundación Natura. Esta política tiene la siguiente finalidad: (i) combatir la corrupción que pudiera producirse durante la prestación de los servicios, sobre todas las áreas operativas relacionadas con la gestión y administración de los recursos, la administración y ejecución de proyectos de conservación y protección de la naturaleza en Panamá; incluyendo las actividades relacionadas con los procesos estratégicos y de soporte de la Fundación y son parte del compromiso de la Fundación Natura con la calidad en los servicios que presta y (ii) disponer de una guía que oriente la conducta previniendo posibles actos de corrupción. Esta política aplica a todos los involucrados en la prestación de los servicios de la Fundación Natura con especial atención (sin ser exclusivas) a ejecutores, proveedores, consultores, beneficiarios, comunidades en las regiones de trabajo, donantes, así como al personal y directivos de la Fundación Natura.

En coordinación con:

Implementado por:

## Restaurando Ecosistemas y Paisajes

### Fondo de Desarrollo Verde para la región SICA

El documento completo de la Política contra la corrupción se encuentra en la página Web de la Fundación Natura FN\_Políticas-Contra-la-Corrupcion\_VF\_02\_15.pdf (naturapanama.org).

#### XIV. POLÍTICA DE SALVAGUARDAS AMBIENTALES Y SOCIALES

Todo proponente acepta conocer y aplicar en la ejecución del contrato, en caso de ser seleccionado, la Política de Salvaguardas Ambientales y Sociales, la cual es un instrumento de la Fundación Natura para asegurar la calidad de la gestión ambiental y social con respeto a los derechos humanos y la sostenibilidad del desarrollo. Se basa en las normas legales y reglamentarias vigentes en la República de Panamá, así como en los acuerdos internacionales suscritos por ésta, todo bajo un enfoque de derechos humanos que garantiza la aplicación en campo de los valores que estos instrumentos prescriben tanto para los Estados, como para los particulares en toda su amplia diversidad cultural, social y ambiental. De la misma forma, ésta política se integra al resto de las políticas existentes de la Fundación Natura, a modo de sistema de trabajo operativo basado en valores y prácticas positivas con los distintos actores involucrados, incluyendo al ambiente, hoy día también sujeto de derechos colectivos y difusos.

El documento completo de la Política de Salvaguardas Ambientales y Sociales se encuentra en la página Web de la Fundación Natura [https://naturapanama.org/wp-content/uploads/2022/03/FN Pol Salvag-Amb Soc VF 2015.pdf](https://naturapanama.org/wp-content/uploads/2022/03/FN_Pol_Salvag-Amb_Soc_VF_2015.pdf).

#### XV. CÓDIGO DE ÉTICA

Todo proponente acepta conocer y aplicar en la ejecución del contrato, en caso de ser seleccionado, El código de ética es un instrumento de Fundación Natura que contiene los enunciados de comportamiento que el equipo de colaboradores debe cumplir, los cuales son extensivos a los actores con los cuales interactúa la Fundación, entre ellos: todos los integrantes de la Fundación, los proveedores y contratistas, voluntarios, las organizaciones ejecutoras de recursos, los socios estratégicos y los donantes, tanto en sus relaciones internas como en aquellas que establezcan con terceras personas. El documento completo del código de ética se encuentra en la página Web de la Fundación Natura [https://naturapanama.org/wp-content/uploads/2022/03/Codigo-Etica\\_FN\\_2014\\_VF.pdf](https://naturapanama.org/wp-content/uploads/2022/03/Codigo-Etica_FN_2014_VF.pdf)

En coordinación con:

Implementado por:

## Restaurando Ecosistemas y Paisajes

### Fondo de Desarrollo Verde para la región SICA

#### XVI. PROTECCIÓN AL AMBIENTE

Todo proponente acepta tramitar los permisos necesarios para el cumplimiento de los servicios contratados y tomará las medidas necesarias para que las acciones desarrolladas durante la ejecución de los servicios protejan al ambiente, tanto en el área de influencia directa de los servicios como en sus alrededores. Igualmente se compromete a limitar perjuicios y molestias resultantes de contaminación, ruido y otros derivados de sus operaciones, a personas y propiedades. En todo caso, el contratista asegurará que las emisiones o descargas durante el período de vigencia del Contrato estarán de acuerdo con los valores permitidos por la legislación vigente cuando apliquen

En coordinación con:



MINISTERIO DE  
AMBIENTE

Implementado por:

